

# Springbok Lite

Installation instructions | Consignes d'installation



collingwood

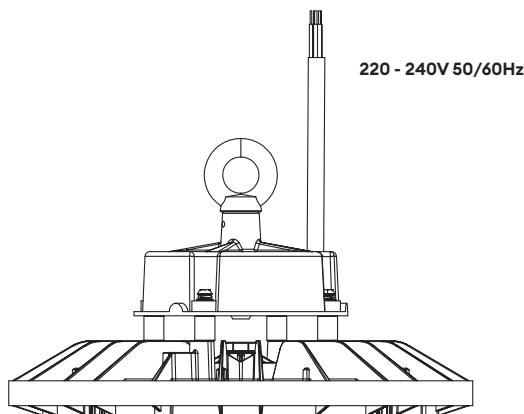


Fig 1.

en

## Installation

- Important: This unit must be wired by a qualified electrician or suitable competent person. Isolate the mains supply prior to wiring.
- Establish a mains supply to the light fitting.
- Hang the high bay using a suitable chain and attaching to the supplied M10 hanging loop. Tighten the securing screw at the side of the loop section.  
**Note:** The weight of the product must be considered when choosing the chain. Product can also be mounted using the optional bracket / rod accessories (sold separately).
- Connect the high bay to the mains supply.  
**Note:** Avoid installing with HID lamps on the same circuit.

## Installation data

- The light source of this luminaire is not replaceable. When the light source reaches its end of life the whole luminaire shall be replaced.
- The driver contained in this luminaire shall only be replaced by the manufacturer or service agent or a similar qualified person.

fr

## Installation

- Important : cet appareil doit être câblé par un électricien qualifié ou une personne compétente. Isolez l'alimentation secteur avant de procéder au câblage.
- Branchez le luminaire sur l'alimentation secteur.
- Soulevez la suspension industrielle à l'aide d'une chaîne appropriée et attachez-la à la boucle de suspension M10 fournie. Serrez la vis de fixation sur le côté de la boucle.  
**Remarque:** le poids du produit doit être pris en compte lors du choix de la chaîne. Le produit peut également être monté à l'aide des accessoires support/tige en option (vendus séparément).
- Connectez la suspension industrielle à l'alimentation secteur.  
**Remarque:** N'installez pas ce luminaire avec des lampes HID sur le même circuit.

## Données d'installation

- La source lumineuse de ce luminaire n'est pas remplaçable. Le luminaire doit être remplacé lorsque la source lumineuse atteint sa fin de vie.
- Seul le fabricant, un(e) technicien(ne) ou une personne qualifiée peuvent remplacer le driver contenu dans ce luminaire.

	80W	150W	200W
Input voltage / Tension	220 - 240V AC 50/60Hz	220 - 240V AC 50/60Hz	220 - 240V AC 50/60Hz
Input current / Courant d'entrée	360mA	630mA	800mA
Input power / Puissance	80W	150W	200W
Power factor / Facteur de puissance	>0.9	>0.9	>0.9
Inrush current / Courant d'appel	100A 0.42ms	100A 0.42ms	100A 0.42ms
Product weight / Poids	1.6kg	1.9kg	2.2kg



Disposal of this product should be separate from household waste. Please separate these items from other types of waste and recycle them responsibly to promote the sustainable reuse of material resource. Household users should contact their local government office for details of where and how they can take these items for environmentally safe recycling.



Ce produit ne doit pas être éliminé avec les ordures ménagères. Merci de le séparer des autres déchets et de le recycler de manière responsable afin de promouvoir la réutilisation des ressources matérielles. Les consommateurs doivent contacter leurs autorités locales pour plus d'information quant aux lieux et méthodes de recyclage en accord avec la protection de l'environnement.



3 year warranty  
3 ans de garantie



Non-replaceable light source  
Source non remplaçable



Replaceable control gear  
by a professional  
Alimentation remplaçable  
par un professionnel

This product contains a light source of  
energy efficiency class E  
Ce produit contient une source lumineuse  
de classe d'efficacité énergétique E